



УДК 343.98

ЗАКОНОМЕРНОСТИ СЛЕДООБРАЗОВАНИЯ НА ПУЛЯХ И ГИЛЬЗАХ В ЗАВИСИМОСТИ ОТ ТЕХНОЛОГИЧЕСКИХ ОСОБЕННОСТЕЙ САМОДЕЛЬНОЙ ПЕРЕДЕЛКИ ГАЗОВЫХ ПИСТОЛЕТОВ ИЖЕВСКОГО МЕХАНИЧЕСКОГО ЗАВОДА

А. Л. Беляков

Научно-образовательный центр «Экспертные технологии»
Южно-Уральского государственного университета
E-mail: experttech@yandex.ru



В работе представлены основные способы переделки газового оружия Ижевского механического завода в огнестрельное, определены закономерности слеодообразования на пулях и гильзах в зависимости от технологических особенностей переделки. Предложены конкретные технико-криминалистические рекомендации по исследованию следов изготовления самодельного оружия при проведении диагностических и идентификационных экспертиз.

Ключевые слова: газовые пистолеты, самодельное оружие, следы на пулях, следы на гильзах, следы изготовления оружия.

Regularuty of the Traces Formation on Bullets and Cartridge Cases Depending on the Technological Peculiarities of the Homemade Renovation of the Gas Gun of the Izhevsk's Mechanical Plant

A. L. Beliaikov

In work the basic ways of alteration of the gas weapon of the Izhevsk mechanical factory in fire are presented, laws of formation of traces on bullets and sleeves depending on technological features of alteration are defined. Are offered concrete technical-forensic to the recommendation about research of traces of manufacturing of the self-made weapon at carrying out of diagnostic and identification examinations.

Key words: gas guns, homemade weapons, marks on bullets, marks on cartridge cases, traces of the manufacture of weapons.

В середине 90-х гг. прошлого века появился новый путь оснащения преступных формирований оружием, характерный для условий того времени и именно для России. В продаже появился новый вид оружия – газовое оружие самообороны, изготовленное предприятиями из деталей и механизмов боевого¹. Простой огромный парка металлообрабатывающих станков, ухудшение материального положения квалифицированных рабочих, природные качества умельца-мастерового обусловили распространение оружия, изготовленного посредством самодельной переделки самозарядных газовых пистолетов Ижевского механического завода моделей ИЖ-78 и ИЖ-79 в боевые аналоги – пистолеты ПСМ и ПМ. Современные разработки ижевских оружейников, названные разработчиками «газовые пистолеты с возможностью стрельбы патронами с резиновой пулей», – модели МР-78-9ТМ, МР-79-9ТМ, также

подвергаются переделке в нарезное огнестрельное оружие и используются при совершении преступлений.

Изучение экспертной практики показывает, что случаи исследования самодельного оружия с нарезным стволом, установленным взамен ствола газового оружия на пистолеты вышеуказанных моделей, носят массовый характер. С 1994 г. по настоящее время только в Челябинской области было совершено более 250 тяжких преступлений (убийств, разбоев) с применением переставленного ИЖ или МР. За этот же период в Челябинской области было изъято более 480 газовых пистолетов ИЖ-79 (МР-79) с самодельно изготовленным нарезным стволом под патрон ПМ 9×18 и более 30 газовых пистолетов ИЖ-78 (МР-78) с самодельным нарезным стволом под патрон ПСМ калибра 5,45 мм.

При возрастающей на сегодняшний день роли доказательной базы актуальной остается проблема выработки методических рекомендаций по исследованию следов обработки самодельных стволов, затворов и других деталей вышеуказанного оружия с целью выявления изготовителей. Не менее актуальной является разработка методики установления типа самодельного оружия, применявшегося при совершении преступлений, по следам на пулях и гильзах, изъятых на месте происшествия, установления способа изготовления самодельных деталей оружия по следам на пулях и гильзах².

1. Конструктивные особенности пистолетов ИЖ (МР)-79 и их модификаций и способы их самодельной переделки. Гражданское оружие самообороны, изготовленное на Ижевском механическом заводе, в основе конструкции которого лежит легендарный пистолет Макарова, условно можно разделить на несколько групп. Каждая группа имеет соответствующие времени разработки, модельную маркировку, определенные конструктивные отличия данной модели от боевого прототипа, конструктивные особенности нанесения маркировочных номерных обозначений и т. п.³

Первой моделью газового пистолета, созданного на базе пистолета Макарова, была модель



6П42-9, которая появилась на отечественном рынке гражданского оружия самообороны в первой трети 90-х гг. прошлого века. Данный газовый пистолет был предназначен для активной самообороны и временного поражения живой цели путем применения слезоточивых и раздражающих веществ. Конструкция, назначение, устройство и исполнение всех частей и механизмов (кроме ствола) пистолета 6П42-9 совпадают с конструкцией частей и механизмов боевого пистолета конструкции Макарова. В нарезной ствол ПМ (для придания пистолету свойств газового оружия) конструкторами завода были внесены определенные изменения, а именно вставлена втулка, которая закреплялась в стволе при помощи сквозного штифта диаметром 2,5 мм. Эта втулка конструктивно формирует патронник диаметром 9,6 мм и длиной 18 мм для размещения газового патрона «Р.А.» калибра 9 мм.

При переделке описываемого пистолета с целью придания ему свойств огнестрельного оружия изменениям подвергался только ствол. Преступники действовали в последовательности, обратной изготовителю:

- стопорный штифт высверливался;
- втулка с перегородкой извлекалась из ствола в сторону его казенной части; образовавшееся отверстие (от штифта) в нижней части ствола закрывалось новым штифтом, который крепился резьбой или сваркой. Патронник ствола подгонялся под размер 10,2 мм, необходимый для патрона 9×18, штатного к пистолету Макарова, – и пистолет был готов к применению.

Следующим этапом конструктивных изменений пистолета Макарова для его превращения в гражданское оружие самообороны стал выпуск пистолетов моделей 6П42-7,6 и 6П42-8. Они совпадают по конструкции, форме и размерам деталей и механизмов и отличаются друг от друга только калибром и типом используемого патрона, в результате чего имеют различные параметры патронников стволов: ствол газовых пистолетов 6П42-7,6, 6П42-8 имел наружные размеры, аналогичные боевому стволу ПМ, но внутри его располагалась втулка, обеспечивающая сужение его канала до 2,5 мм. Имелась также лыска, в центре которой помещен штифт диаметром 1,5 мм, конструктивно закрепляющий втулку сужения канала ствола (рис. 1).

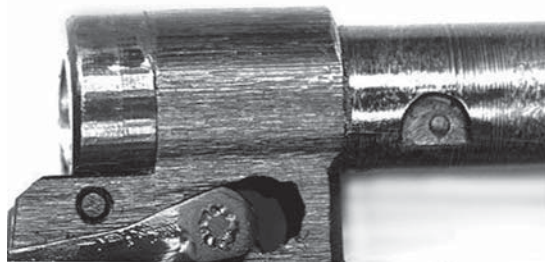


Рис. 1. Штифт на стволе пистолета 6П42-7,6

Затвор газовых пистолетов 6П42-7,6 и 6П42-8 имел диаметр чашки патронного упора 8,2 мм, что существенно отличало его от чашки патронного упора ПМ (10,2 мм). Кроме этого, в конструкцию затвора внесены изменения по ширине паза для отражателя: ширина 7,5 мм (6 мм у ПМ), а также по ширине досылателя, которая стала 6 мм (8 мм у ПМ). Отражательный выступ затворной задержки длиннее, чем у ПМ, на 1,5 мм. При переделке описываемых пистолетов с целью придания им свойств огнестрельного оружия изменениям подвергались: ствол, патронный упор (чашка затвора), магазин, возвратная пружина. Чаще всего на место снятого ствола преступниками устанавливался самодельный нарезной ствол, имеющий наружные размерные параметры, соответствующие втулке рамки; иногда ствол удлинялся для крепления самодельного глушителя посредством резьбы. При установке самодельного ствола под патрон 9×18 ПМ патронный упор в затворе растачивался при помощи пальчиковой торцевой фрезы диаметром 10 мм. Иногда при небрежном выполнении этой операции лапки досылателя обрезались совсем (рис. 2–3).



Рис. 2. Самодельно изготовленный ствол с резьбой для насадки глушителя

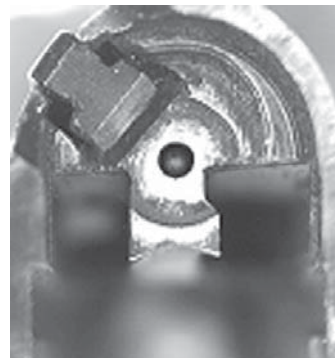


Рис. 3. Патронный упор затвора газового пистолета 6П42-7,6, самодельно расточенный до диаметра 12 мм. Лапки досылателя обрезаны

Следует отметить, что способы переделки газовых пистолетов ИЖ-79-7,6 и ИЖ-79-8, современных МР-79-8, МР-79-9Т «Макарыч» и МР-79-9ТМ аналогичны вышеописанным, так как основные конструктивные особенности данных моделей пистолетов совпадают. По требованию ЭКЦ МВД РФ изготовители у этих моделей конструктивно усложнили переделку:

- уменьшили наружный диаметр ствола до 10,2 мм, установив на него съемную втулку наружным диаметром 12,8 мм;



– изменили втулку крепления ствола на рамке, удалив с двух её сторон плоскую лыску на глубину 2 мм (по мнению конструкторов, это препятствует установке ствола большего диаметра под патрон калибра 9 мм, штатного к ПМ);

– в задней части основания втулки крепления ствола сделали два узких пропила (по мнению конструкторов, это должно ослабить узел крепления ствола);

– штифт крепления ствола поместили в глухое отверстие (что должно затруднить его извлечение).

Преступники же, в свою очередь, усовершенствовали технологию переделки, используя сварочное, фрезерное и иное оборудование. Например, фрезерованные изготовителем лыски на втулке рамки, в которой размещен ствол с заниженным наружным диаметром (10,4 мм), преступники легко проваривают с последующей зачисткой и в такой наваренной втулке размещают ствол с наружным диаметром 12,8...13 мм (рис. 4).



а



б

Рис. 4. Лыска на втулке рамки до (а) и после (б) заваривания

2. Проблемные вопросы методики установления изготовителя или единого источника происхождения (изготовления) самодельного оружия. Степень сложности конструкции и качество обработки поверхностей деталей самодельного оружия дают основание полагать, что они изготовлены с применением специального инструмента и оборудования. Наружные поверхности самодельных стволов чаще всего имеют следы токарной обработки в виде мелких гребешков, возникающих при продольном точении. Пульный вход как конструктивная особенность ствола

практически не встречается при самодельных способах его производства. Изготовление самодельных нарезов в канале ствола является наиболее сложной операцией. Для решения этого вопроса преступники применяют различные инструменты, среди которых встречаются элементарные спиралевидные пробойники, прошивки, сделанные из косозубых разверток, калиброванные наборы протяжек и прошивок, специально рассчитанные и изготовленные для серийного выпуска нарезных стволов (рис. 5).

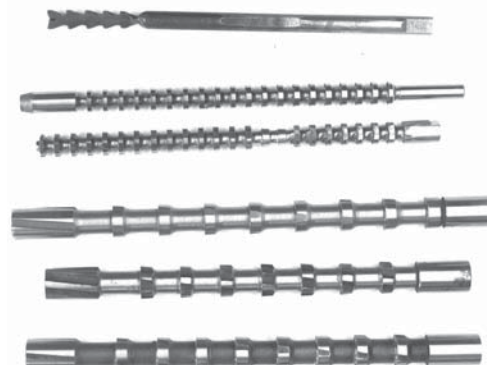


Рис. 5. Инструмент для изготовления нарезов в самодельных стволах

Технология изготовления самодельных нарезных стволов чаще всего следующая.

На стадии токарной обработки формируются наружные поверхности ствола в виде ступенчатого валика. Большой диаметр предназначен для формирования казенной части и узла крепления ствола при последующих фрезерных операциях. На границе дульного среза нарезается резьба для крепления глушителя (рис. 6).

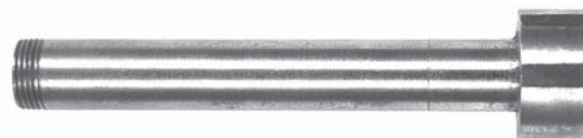


Рис. 6. Заготовка самодельного ствола

Следующей операцией является предварительная обработка канала ствола, которая предусматривает формирование внутреннего диаметра ствола заданной точности (диаметра) и шероховатости (чистоты обработки) поверхности. Это достигается черновым сверлением с последующим развертыванием или протягиванием.

Далее наступает очередь операции по изготовлению собственно нарезов. Относительно надежный и достаточно простой способ их производства основан на воздействии на цилиндрическую поверхность специально изготовленной прошивкой (см. рис. 5). Такое воздействие может осуществляться пинолью задней бабки токарного станка, шпинделем сверлильного или фрезерного станка либо, что еще проще, несильными (во из-



бежание излома инструмента) ударами молотка по хвостовику прошивки. Следы, полученные при таком изготовлении нарезов, состоят из особенностей режущей кромки последних, выглаживающих зубьев прошивки и достаточно легко могут быть идентифицированы по методике трасологической экспертизы динамических следов.

В экспертной практике ЭКЦГУ МВД России по Челябинской области был случай идентификации инструмента не только по его следам в канале ствола оружия, но и по следам на выстреленных пулях при отсутствии ствола оружия (преступник уничтожил пистолет, но оставил инструмент). Для этой цели был изготовлен специальный ствол с нарезам, полученными изъятым инструментом, затем произведен экспериментальный отстрел (с использованием этого ствола), после чего пули сравнивались с пулями, изъянными на месте происшествия. Положительные выводы данной экспертизы легли в основу доказательств по делу.

Диагностические исследования последовательности операций технологического процесса изготовления оружия в целях выявления изготовителей потребовали разработки методики исследования следов обработки деталей самодельного оружия, для чего был решен следующий комплекс задач:

1) выявлены организационно-технические условия производства в регионе для сужения круга возможных предприятий, цехов, участков, мастерских;

2) исследованы следы на частях оружия, возникающие в результате физического взаимодействия элементов технологической системы (станок–приспособление–инструмент–деталь);

3) исследовано влияние индивидуальных особенностей изготовления канала ствола на следы нарезов на пуле;

4) разработана методика диагностического экспертного исследования, позволяющего выяснить тип и вид применявшегося инструмента, приспособления, станка.

Решение первой из поставленных задач включало в себя:

– определение структуры технологического процесса изготовления элементов огнестрельного оружия;

– выявление необходимого оборудования и условий (типа) производства;

– определение требующегося инструмента и приспособлений;

– установление квалификации работ.

Задача анализа физического взаимодействия элементов технологической системы была решена путем выявления взаимосвязи следов на частях оружия и типа инструмента, а возможно, и конкретного инструмента. Здесь, в свою очередь, были определены:

– классификация следов режущего инструмента;

– индивидуальные особенности следов, оставляемых мерным инструментом, в частности, при изготовлении нарезов в канале ствола;

– индивидуальные особенности следов, оставляемых крепежными приспособлениями: при этом следы, например от трехкулачкового патрона токарного станка, позволяют ответить на вопрос, не образованы ли следы конкретным зажимным патроном?

Третья из поставленных задач относилась главным образом к нарезному самодельному оружию и позволила создать методику комплексной трасологической и баллистической экспертизы⁴. Решение этой задачи связало в единую цепь: следы на частях боеприпасов, оружие, инструменты и приспособления для изготовления этого оружия. При этом предусматривалась возможность отсутствия промежуточного звена – оружия. Разработанная методика позволяет с определенной степенью вероятности ответить на вопрос, не выстрелена ли пуля из оружия, изготовленного по определенному технологическому процессу?

Кроме того, описанные особенности методики исследования следов в канале ствола самодельного оружия позволяют решить важные вопросы, возникающие при расследовании преступлений, квалифицированных по ст. 223 УК РФ в части установления единого источника происхождения (изготовления) самодельного оружия.

3. Следы на пулях и гильзах, выстреленных из переделанных пистолетов ИЖ (МР)-79 и их модификаций. Конструктивные особенности и способы самодельной переделки газовых пистолетов моделей 6П42-9, 6П42-7,6, 6П42-8, ИЖ 79, МР 79-8 производства Ижевского механического завода позволяют выделить некоторые характеристики основных деталей, образующих следы на гильзах и пулях в момент выстрела.

Следы на гильзах, стреленных в переделанном газовом 6П42-9, полностью совпадают с комплексом следов, характерных для боевого ПМ. Пули, выстреленные из оружия, изготовленного из газового пистолета 6П42-9, имеют характерные следы, которые обусловлены способом самодельной переделки ствола. Чаще всего это короткие следы правонаклонных полей нарезов, перекрытые аналогичными следами, параллельными оси пули, что объясняется наличием нарезов, расположенных на половине ствола и переходом от поступательного к поступательно-вращательному движению пули в процессе выстрела при неустойчивом ее состоянии. Ширина полей нарезов составляет 2,1...2,6 мм, угол наклона не имеет устойчивых показателей и зависит от случайных факторов.

На гильзах, стреленных в огнестрельном оружии, переделанном из газовых 6П42-7,6, 6П42-8, ИЖ-79-8, МР-79-8, в зависимости от способа переделки могут наблюдаться следующие следы (рис. 7):



- след зацепа выбрасывателя, расположенный справа сверху на ребре фланца (рис. 7, поз. 3);
- след выступа отражателя расположенный на доньшке гильзы слева внизу на границе капсюльного гнезда, иногда данный след частично захватывает поверхность капсюля (рис. 7 поз. 1);
- след бойка ударника, расположенный в центре или с некоторым смещением от центра капсюля, диаметром 1,5...1,8 мм (рис. 7 поз. 7);
- след патронного упора, расположенный на краю доньшка гильзы и состоящий из двух ярко выраженных серпообразных углублений длиной по хорде 6 и 8 мм и шириной 1 мм (рис. 7 поз. 2, 8);
- след от ребра окна кожуха-затвора, расположенный на расстоянии 10...15 мм от доньшка гильзы (рис. 7 поз. 4);
- след от правой губы магазина чаще всего отсутствует (рис. 7 поз. 5);
- след досылателя затвора, расположенный на дне гильзы в виде двух параллельных динамических участков шириной до 1 мм, состоящих из мелких трасс;
- гильза может иметь слабовыраженную бочкообразную форму, то есть наблюдаются следы раздутия (рис. 7 поз. 6).

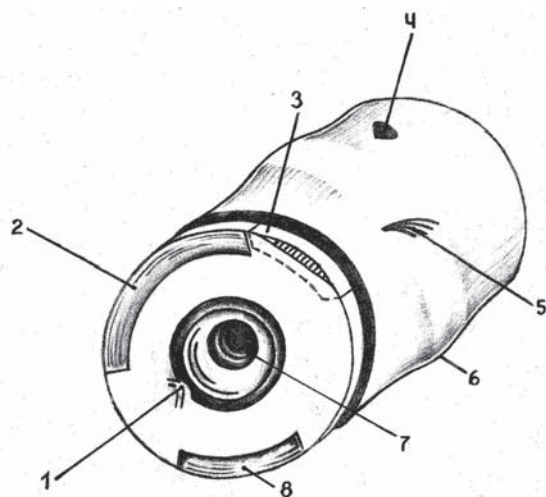


Рис. 7 Следы на гильзе, выстреленной из огнестрельного оружия, самодельно переделанного из газового пистолета МР-79-8

Пули, выстреленные в оружии, изготовленном из газовых пистолетов 6П42-7,6, 6П42-8, МР 79-8, имеют характерные следы, которые обусловлены способом самодельного изготовления стволов. Так, при изготовлении гладкого ствола на ведущей поверхности пули имеются прямолинейные следы, состоящие из трасс, параллельных оси пули, следов полей нарезов нет.

На ведущей поверхности пули, выстреленной из нарезного ствола, в зависимости от способа изготовления нарезов, имеются правонаклонные или левонаклонные следы 4 или 6 полей нарезов при частичном или полном отсутствии

первичных следов (последнее объясняется отсутствием конуса пульного входа ствола. Следы боевой и холостой граней нарезов часто очень глубокие, ярко выраженные. В зависимости от диаметра канала ствола и глубины самодельных нарезов на пуле могут возникать следы дна нарезов в виде трасс, параллельных боевым и холостым граням нарезов (рис. 8).

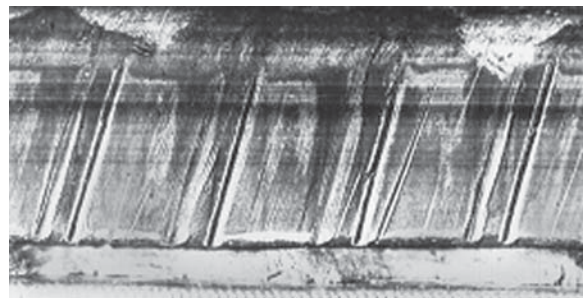


Рис. 8. Фоторазвертка следов на пуле, выстреленной из огнестрельного оружия, самодельно переделанного из газового пистолета МР 79-8. Ствол имеет четыре крутых правонаклонных нареза

Описанные выше способы самодельной переделки газового оружия производства Ижевского механического завода в огнестрельное помогают при следственном осмотре пуль и гильз и назначении судебно-баллистических экспертиз в случаях применения такого оружия при совершении преступлений. Детальное изучение слеодообразующих частей самодельного огнестрельного оружия, переделанного из газового оружия производства ИМЗ, позволило разработать методику экспертного исследования пуль и гильз, найденных на местах преступлений.

Основные положения и методические рекомендации данного исследования успешно используются в практической деятельности ГСУ и ЭКЦ ГУ МВД России по Челябинской области для решения задач следственного осмотра и производства судебно-баллистических экспертиз при расследовании и раскрытии преступлений, совершенных с применением самодельного огнестрельного оружия.

Примечания

- 1 См.: Ручкин В. А. Оружие и следы его применения (криминалистическое учение). М., 2003.
- 2 Филиппов В. В. Методика определения модели огнестрельного оружия по следам на пулях и гильзах. М., 1971.
- 3 Андреев А. Г. Современное состояние и проблемы криминалистического исследования самодельного огнестрельного оружия : автореф. дис. ... канд. юрид. наук. Волгоград, 2003.
- 4 См.: Методика установления принадлежности объекта к огнестрельному оружию. М., 2000.