

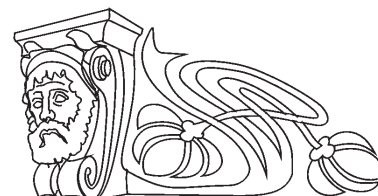


УДК 343.98

ВЛИЯНИЕ КОНСТРУКЦИИ СТВОЛА ОГНЕСТРЕЛЬНОГО ОРУЖИЯ ОГРАНИЧЕННОГО ПОРАЖЕНИЯ НА ОТЛОЖЕНИЕ ПРОДУКТОВ ВЫСТРЕЛА ПРИ ВЫСТРЕЛАХ С БЛИЗКОГО РАССТОЯНИЯ ПО ПРЕГРАДЕ НЕБИОЛОГИЧЕСКОГО ПРОИСХОЖДЕНИЯ

В. В. Гарманов

ведущий эксперт, Северо-Западный региональный центр судебной экспертизы Министерства юстиции России, Санкт-Петербург
E-mail: garmanov64@mail.ru



Введение. Актуальность темы определяется распространенностью на территории Российской Федерации ствольного огнестрельного оружия ограниченного поражения (ОООП), в связи с чем повреждения снарядами, выстреленными из него, на преградах различного характера являются объектами баллистических исследований. В ходе расследования различных происшествий, связанных с применением или использованием ОООП, часто приходится решать диагностические экспертные задачи по установлению дистанции выстрела и определения вида и модели огнестрельного оружия, выстрелом из которого образовано повреждение на преграде. **Методика исследования. Экспериментальная часть.** В ходе проведения подготовки работы были установлены определенные конструктивные особенности стволов различных моделей ОООП как производства России (пистолеты «Гроза-51» и «Гроза-21», МР-79-9ТМ, МР-80-13Т, МР-81), так и иностранного производства (пистолет «GRAND POWER T10»). Затем из исследуемых образцов оружия была проведена стрельба штатными для них патронами травматического действия соответствующего калибра по экспериментальным тканевым мишеням с различных дистанций (от 5 до 100 см), а также при относительно плотном контакте дульного среза ствола с наружной поверхностью мишени. **Результаты исследования.** Установлена зависимость картины отложения продуктов выстрела (копоти выстрела и несгоревших или полусгоревших частиц пороха) на тканевой преграде от калибра и особенностей конструкции ствола при выстрелах с близкого расстояния. **Обсуждение результатов. Практические рекомендации.** Показана возможность производства дифференциальных диагностических исследований огнестрельных повреждений на тканевых преградах, образованных при выстрелах из ОООП, в зависимости от его вида, калибра патрона и конструктивных особенностей ствола. При этом возможно установление дистанции близкого выстрела в случае применения или использования данного вида оружия, позволяющие различать их по признакам данных повреждений. Это особенно важно в случае одновременного применения или использования различных моделей ОООП. Отмечена необходимость создания централизованной коллекции экспериментальных повреждений на тканевых мишенях с ее последующим распространением в электронном виде (в виде электронных изображений) по всей системе экспертно-криминалистических учреждений РФ. **Ключевые слова:** огнестрельное оружие ограниченного поражения (ОООП), следы выстрела, дистанция выстрела, небиологическая (тканевая) преграда.

Введение

Одним из видов огнестрельного оружия, оборот которого разрешен и законодательно урегулирован на территории Российской Федерации, является огнестрельное оружие ограниченного поражения (ОООП). Оно получило значительное распространение на территории РФ (по данным за 2013 г., количество единиц ОООП, легально находящегося в обороте, составляет 450 тысяч единиц [1]).

Законодательное определение ОООП, содержащееся в Федеральном законе «Об оружии» (ст.1), и его нормативно-техническое определение совпадают. ОООП, допущенное к обороту на территории Российской Федерации и прошедшее в установленном порядке сертификацию, определяется как «короткоствольное оружие и бесствольное оружие, предназначенное для механического поражения живой цели на расстоянии метательным снаряжением патрона травматического действия, получающим направленное движение за счет энергии порохового или иного заряда, и не предназначенное для причинения смерти человеку» [2, 3].

Особенностью ОООП является применение в качестве метаемого снаряжения патронов одноэлементных снарядов-пуль, изготовленных из полимерного пластичного материала – резины. Как видно из определения, данный вид огнестрельного оружия разделяется на бесствольное и ствольное (короткоствольное). К первой группе (бесствольное) относятся широко известные модели оружия отечественного производства – бесствольные пистолеты модельного ряда ПБ-4 «Оса», пистолеты «Эгида», «Стражник».

К ствольному ОООП относится большое количество моделей короткоствольного огнестрельного оружия – пистолетов и револьверов под патроны травматического действия различных калибров. На сегодняшний день короткоствольное ОООП производится под патроны более 17 калибров, наиболее распространенными среди

DOI: 10.18500/1994-2540-2016-16-2-219-226



которых являются патроны травматического действия с метаемым снаряжением диаметром от 9 до 13 мм (9 мм Р.А, 380 ME GUM, 10×22Т, 10×23Т, 10×28, 10×32Т, 45 Rubber, 45 ТК).

Данное огнестрельное оружие и повреждения, образованные им на преградах различного характера, как биологических (тело человека или животного), так и небиологических, являются объектами баллистических исследований, проводимых в ходе расследования различных происшествий, связанных с применением данного вида оружия.

К происшествиям, связанным с ООП, чаще всего относятся насильственные преступления (убийства, причинение смерти по неосторожности, умышленное или неосторожное причинение вреда здоровью), корыстно-насильственные преступления (разбой, бандитизм), преступления против общественной безопасности (хулиганство при различных обстоятельствах), суициды и покушения на них. При этом, как показывает экспертная практика, преградами небиологического происхождения – носителями следов применения ООП – являются, как правило, материалы различных деталей одежды.

При расследовании происшествий, связанных с применением или использованием огнестрельного оружия вообще и ООП в частности, для выяснения обстоятельств происшествия перед экспертом наиболее часто ставится диагностическая экспертная задача установления дистанции выстрела, которая определяется расстоянием от дульного среза ствола либо переднего среза кассеты (для бесствольного ООП) до преграды. В рамках данной экспертизы решается также задача определения вида и модели огнестрельного оружия, выстрелом из которого образовано повреждение на преграде.

Для традиционного ствольного огнестрельного оружия различных видов и моделей и бесствольного ООП (в частности, пистолет ПБ-4 и его модификации) на сегодняшний день имеются достаточные для решения указанных задач данные о морфологических признаках следов близкого выстрела на различных преградах, образованных при стрельбе из данных видов оружия [4–6].

Вместе с тем в специальной литературе практически отсутствуют данные о морфологических признаках и предельных дистанциях обнаружения следов выстрела из ствольного ООП на небиологических (тканевых) преградах. Это инициировало проведение исследований следов выстрелов, произведенных с близкой дистанции по небиологическим (тканевым) преградам, с целью установления

предельных дистанций обнаружения следов выстрела и изучения закономерностей отложения продуктов выстрела на преграде в зависимости от конструктивных особенностей канала ствола оружия.

Методика исследования. Экспериментальная часть

В ходе проведения научно-исследовательской работы стрельба проводилась из следующих моделей оружия: пистолетов «Гроза-21» и «Гроза-51» под патрон травматического действия 9 мм Р.А. – производство «Техноармс» (Россия), длина стволов 95 мм и 124 мм соответственно; пистолета МР-79-9ТМ под патрон травматического действия 9 мм Р.А. – производства Ижевского механического завода (Россия), длина ствола 93 мм; пистолета МР-80-13Т под патрон травматического действия 45 Rubber – производства Ижевского механического завода (Россия), длина ствола 93 мм; пистолета МР-81 под патрон травматического действия 9 мм Р.А. – производства Ижевского механического завода (Россия), длина ствола 116 мм; пистолета «Grand Power» модели Т10 под патрон травматического действия 10×22Т – производства «Grand Power» (Словакия), длина ствола 104 мм.

Основной конструктивной особенностью гладкоствольного ООП является заложенная в конструкцию ствола невозможность производства выстрелов нештатными для данного вида огнестрельного оружия патронами, имеющими поражающий элемент (снаряд), а также методом раздельно-гильзового заряжания (с вкладыванием нештатного метаемого снаряжения (пули) со стороны дульного среза ствола). Указанные технические особенности конструкции стволов ствольных ООП обеспечиваются наличием в канале ствола различно ориентированных выступов (так называемых «рассекателей»), расположенных за патронником ствола, а также особенностями конструкции канала ствола у его дульного среза.

В ходе изучения конструкции стволов моделей ствольного ООП были установлены определенные конструктивные особенности стволов данных моделей оружия. Для стволов пистолетов модельного ряда «Гроза» (модели 021 и 051) характерны следующие особенности конструкции. В задней и частично средней частях ствола располагаются два продольно ориентированных выступа в просвет канала ствола с его сужением на указанном участке до диаметра порядка 6 мм. В средней части ствола располагается участок с расширением канала ствола до диаметра 10 мм с конусовидным сужением данного участка в его



передней части. В передней части у дульного среза имеется участок длиной порядка 15 мм с восемью чередующимися продольными пазми-прорезями (канавками) шириной до 1,0 мм

и глубиной до 1,5 мм. Диаметр канала ствола у дульного среза между прорезями 6,0 мм, а по дну диаметрально противоположных прорезей – порядка 8 мм (рис. 1, 2).

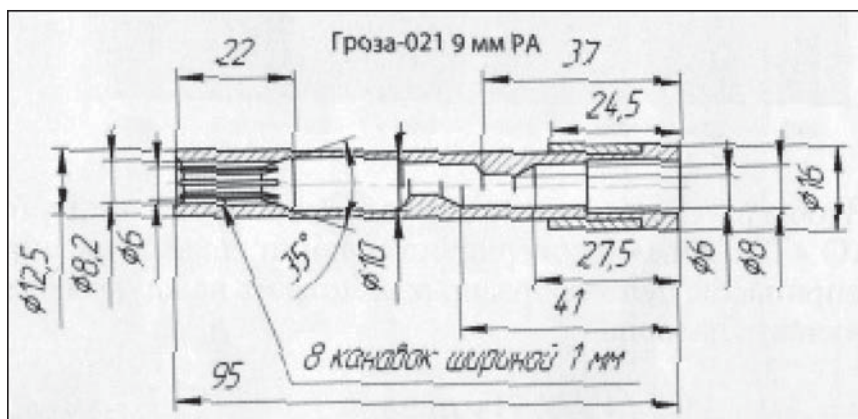


Рис. 1. Конструкция ствола пистолета «Гроза-021» калибра 9 мм Р.А. [1, с. 64]



Рис. 2. Вид канала ствола пистолета «Гроза-021» со стороны дульного среза ствола

Для ствола пистолета МР-79-9ТМ характерны следующие конструктивные особенности. Наличие в канале ствола двух продольно ориентированных перегородок-«рассекателей» длиной порядка 16 мм каждый, закрепленных сварными швами по наружной поверхности ствола. Выступ, расположенный на верхней стенке канала ствола, находится в его задней части за патронником. Выступ на нижней стенке канала ствола располагается в средней части ствола. В передней части канала ствола на участке до 13–14 мм имеется сужение до диаметра 6,0–6,5 мм.

Для пистолета МР-80-13Т характерны следующие особенности. В канале ствола присутствуют две продольно ориентированные перегородки-«рассекателя» в виде выступов, расположенных соответственно на нижней стенке канала ствола в его задней части у патронника и на верхней стенке канала ствола в его средней части. Выступы имеют треугольную форму со скошенными под углом 45 градусов передними и задними торцевыми сторонами. Сужение канала ствола по выступам достигает диаметра порядка 10 мм. При этом в передней части канала ствола у дульного среза на участке до 13–14 мм наблюдается уменьшение диаметра до 8,5 мм (рис. 3, 4).

Для ствола пистолета МР-81, изготовленного путем переделки заводским способом пистолета конструкции Токарева образца 1930–1933 гг. калибра 7,62 мм, характерно следующее. В штатном стволе пистолета ТТ смонтирована вставка – трубка с внутренним диаметром 6,5 мм. При этом внутри вставки-трубки ствола в средней части на ее верхней и нижней стенках имеется по одному выступу. В поперечном сечении выступы имеют треугольную форму со скошенными под углом 45 градусов передними и задними торцевыми сторонами. В передней части ствола в 18 мм от его дульного среза на верхней стороне имеется сквозное отверстие диаметром 3 мм. Диаметр канала ствола в дульной части – 9,8 мм.

Для ствола пистолета «Grand Power» модели Т10 характерно следующее. В канале ствола вблизи патронника располагаются две секторообразных металлических пластины, смонтированных соответственно на верхней и нижней стенках канала ствола с разнесом по его длине на

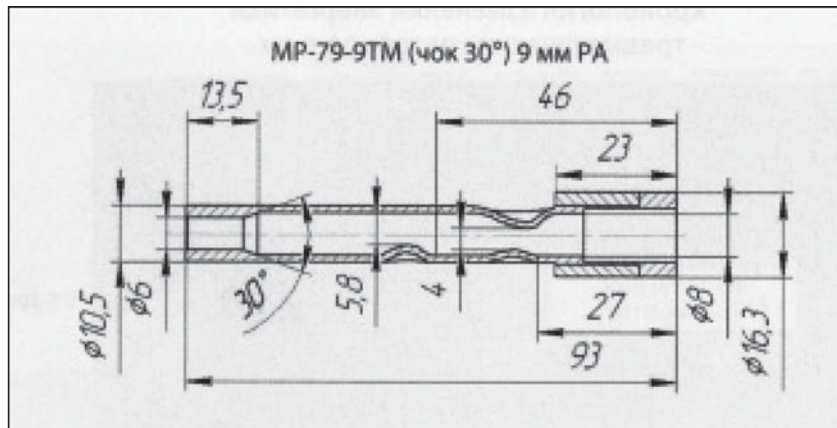


Рис. 3. Конструкция ствола пистолета MP-79-9TM калибра 9 мм Р.А. [1, с. 64]



Рис. 4. Вид канала ствола пистолета MP-80-13T со стороны дульного среза ствола

расстояние порядка 10 мм и выполняющих роль перегородок-«рассекателей». Диаметр канала ствола у дульного среза – порядка 8 мм.

Анализ конструкции стволов отдельных моделей ООП, встречающихся в экспертной практике, позволяет разделить их на три группы по признаку конструкции ствола у его дульного среза (в передней части):

– модели с наличием у дульного среза ствола участка определенной длины с чередующимися продольными пазы-прорезями (канавками) и

образованием по нему дульного сужения (пистолеты модельного ряда «Гроза»);

– модели с наличием у дульного среза ствола участка определенной длины с гладким сужением (пистолеты MP-79-9TM и MP-80-13T);

– модели без выраженного сужения у дульного среза ствола (пистолеты MP-81 и «Grand Power» модели T10).

Выстрелы из исследуемых моделей ООП производились штатными для них патронами травматического действия соответствующего калибра различных отечественных производителей (ЗАО «Техкрим» и «НПП – АКБС») по мишеням прямоугольной формы из светлой ткани типа бязь (размеры мишеней – 30x30 см) с фиксацией оружия в специальном приспособлении (станке) под углом ствола оружия по отношению к мишени 90 градусов. Стрельба проводилась с дистанций от 5 до 100 см от дульного среза ствола оружия до поверхности мишени, а также при относительно плотном контакте дульного среза ствола оружия с наружной поверхностью мишени.

Мишени для стрельбы по ним фиксировались на подложке (фрагменте фанеры с прокладкой из ваты толщиной 20–25 мм, обшитой тканью) с закреплением подложки на вертикально ориентированной стене, обшитой щитами из древесины. Перед началом стрельбы и после каждого выстрела канал ствола оружия прочищался и смазывался жидкой ружейной смазкой. После получения экспериментальных повреждений мишени осматривались визуально и в поле зрения стереоскопического микроскопа (увел. до 56х), а также в инфракрасных и ультрафиолетовых лучах.

Результаты исследования

Исследование повреждений и продуктов выстрела на мишенях позволило установить как общие морфологические признаки повреждений



и проявления вокруг них различных продуктов и факторов выстрела (механического и термического действия газопороховой струи (ГПС), копоти выстрела, несгоревших или полусгоревших частиц пороха), так и определенные особенности отложения копоти выстрела в зависимости от конструкции ствола. Рассмотрим более подробно результаты проведенных исследований.

1. Исследование формы и краев повреждений.

Повреждения на мишенях имели круглую или прямоугольную форму, отдельные повреждения – близкую к овальной форму. Все повреждения при сведении их краев имели выраженную «минус» ткань в средней части. В зависимости от калибра патрона той или иной модели ООП размеры повреждений варьируются от 8×8 мм (патрон 9 мм Р.А.) до 10×10 мм (патроны 45 Rubber и 10×22Т), отдельные повреждения овальной формы имели размеры до 10×5 мм. Края всех экспериментальных повреждений на мишенях неровные или относительно ровные, образованы разволокненными концами вертикальных и горизонтальных нитей, с сильной или умеренной деформацией волокон на концах нитей.

2. Механическое действие газопороховой струи (ГПС).

Механическое действие ГПС проявлялось при выстрелах, произведенных при относительно плотном контакте дульного среза ствола ООП с наружной поверхностью мишени (все исследуемые модели пистолетов, кроме пистолета МР-79-9ТМ), а также при выстрелах с дистанций до 5 см (пистолеты «Гроза-21», «Гроза-51», МР-80-13Т, МР-81, «Grand Power» Т10) и до 10 см (пистолет «Гроза-21») в виде прямолинейных надрывов ткани мишеней длиной от 10 мм до 35–40 мм либо в виде «крестообразных» надрывов. Отдельные повреждения имели комбинированное направление надрывов в виде уголка. При выстрелах из пистолета МР-79-9ТМ механического действия ГПС не наблюдалось.

3. Термическое воздействие ГПС.

Термическое действие ГПС проявлялось при выстрелах, произведенных при относительно плотном контакте дульного среза ствола ООП с наружной поверхностью мишени, а также при выстрелах с дистанций от 5 до 25–30 см в виде опаления волокон на концах нитей по краям повреждений.

4. Проявление копоти выстрела.

Проявление копоти выстрела на поверхности мишеней при выстрелах из исследованных моделей ООП имеет как общие признаки для всех исследованных моделей, так и определенную специфику в зависимости от отмечавшейся

нами выше конструкции ствола. Копоть выстрела проявлялась при выстрелах из ООП при относительно плотном контакте ствола оружия с наружной поверхностью мишени и при выстрелах с дистанций от 5 до 10–30 см в следующем виде:

– при выстрелах при относительно плотном контакте ствола оружия с наружной поверхностью мишени – в виде отпечатков дульного среза ствола оружия (пистолет МР-79-9ТМ) или отпечатка наружной поверхности передней стенки кожуха-затвора пистолета размерами 10×10 мм (пистолеты «Гроза-21», «Гроза-51», «Grand Power» Т10), 25×20 мм (пистолет МР-80-13Т), 40×40 мм (пистолет МР-81);

– при выстрелах с дистанций от 5 до 30 см – в виде сплошных отложений копоти вокруг краев повреждений, представляющих собой участки различной интенсивности диаметром от 60×70 до 120×120 мм.

При выстрелах с дистанций от 30 до 100 см из всех моделей ООП по краям повреждений определялись пояски обтирания различной выраженности диаметром от 8×8 до 10×10 мм.

При выстрелах из пистолетов модельного ряда «Гроза» с дистанции 5 см сплошное (гомогенное) отложение копоти вокруг краев повреждений имело специфический вид: копоть откладывалась вокруг краев повреждений на участках диаметром до 90 мм в виде секторообразных участков интенсивных отложений с неровными внешними краями (рис. 5).

Для повреждений, образованных при выстрелах из пистолетов МР-79-9ТМ и МР-80-13Т с дистанций 5 см, характерно сплошное отложение копоти вокруг повреждений на участках диаметром до 110×110 мм. При этом для повреждений, полученных при выстрелах из пистолета МР-79-9ТМ, характерны неровные волнообразные края, а из пистолета МР-80-13Т – относительно ровные четкие края (рис. 6).

Для повреждений, образованных при выстрелах из пистолета «Grand Power» Т10 с дистанций 5 и 10 см, на участках диаметром до 120×120 мм характерно отложение копоти в виде двух кольцевидных зон. Внутренняя зона расположена у края повреждения, имеет более интенсивное отложение копоти, внешняя (периферийная) зона – менее интенсивное отложение копоти.

5. Воздействие на мишени полусгоревших и несгоревших частиц пороха и частиц материала снаряда.

На экспериментальных мишенях при выстрелах из всех исследуемых моделей ООП на дистанциях до 50 см наблюдается воздействие



Рис. 5. Экспериментальная мишень. Повреждение, образованное при выстреле из пистолета «Гроза-021» с дистанции 5 см от дульного среза ствола пистолета до мишени



Рис. 6. Экспериментальная мишень. Повреждение, образованное при выстреле из пистолета MP-79-9TM с дистанции 5 см от дульного среза ствола пистолета до мишени

на поверхность мишени отдельных частиц материала снаряда (резины), а в отдельных случаях – механическое и термическое действие полусгоревших и частиц пороха.

Для пистолета «Grand Power» T10 при стрельбе с дистанций 5 и 10 см характерно воздействие на мишень множественных полусгоревших и несгоревших частиц пороха в виде кольцевидных участков наслоений шириной от 10 до 15 мм у краев повреждений.

Для пистолета MP-80-13T при стрельбе с дистанций до 30 см характерно воздействие на мишени множественных полусгоревших и несгоревших частиц пороха в виде секторообразных участков наслоений размерами до 50×30 мм у одного из краев повреждений.

6. Воздействие на мишени частиц смазки каналов стволов в виде точечных округлых участков пропитывания диаметром до 2 мм вокруг краев повреждений проявлялось при выстрелах



с дистанций от 5 до 25–30 см. При выстрелах с дистанций от 10 до 100 см наблюдались наслоения частиц смазки на краях повреждений и в пределах поясков обтирания.

Обсуждение результатов. Практические рекомендации

Таким образом, полученные в ходе проведенной научно-исследовательской работы результаты позволяют сделать вывод о возможности производства дифференциальных диагностических исследований огнестрельных повреждений на тканевых преградах, образванных при выстрелах из ООП, в зависимости от его вида, калибра патрона и конструктивных особенностей ствола. Возможно установление дистанции близкого выстрела в случае применения данного вида оружия, позволяющее различать его по признакам данных повреждений, что особенно важно в случае одновременного применения различных моделей ООП.

Продолжением данной научно-исследовательской темы может являться исследование различий в огнестрельных повреждениях, образванных при выстрелах с близкого расстояния из других (не исследованных в рамках данной работы) моделей ООП.

В заключение, в связи с отмечавшейся выше распространенностью происшествий, связанных с применением или использованием ООП, хотелось бы отметить необходимость создания централизованной коллекции экспериментальных повреждений на тканевых мишенях, полученных, по возможности, из всех образцов и моделей ООП, сертифицированных и находящихся в легальном обороте на территории Российской Федерации, на базе какого-либо из центральных ведомственных экспертно-криминалистических учреждений РФ с последующим централизованным межведомственным ее распространением в электронном виде по всей системе экспертно-криминалистических учреждений России.

Список литературы.

1. Кузьменко О. Травматика. Настоящее и будущее. (Травматические патроны ЗАО «Техкрим») // Калашников. 2013. № 10. С. 62–66.
2. Об оружии : федер. закон от 13.12.1996 № 150-ФЗ (ред. от 29.12.2015). Доступ из справ.-правовой системы «КонсультантПлюс».
3. ГОСТ Р 55786-2013. Оружие огнестрельное ограниченного поражения и патроны травматического действия. Требования безопасности и методы испытания на безопасность. М., 2014. 8 с.
4. Попов В. Л., Шигеев В. Б., Кузнецов Л. Е. Судебно-медицинская баллистика. СПб., 2002. 656 с.
5. Косенков А. Б. Микляева О. В. Криминалистическое исследование комплекса «ОСА» // Экспертная техника. Вып. 131. М., 2004. С. 32–42.
6. Дзюба Г. Г., Астапова Н. В. Комплекс «Оса» как объект криминалистического исследования // Теория и практика судебной экспертизы. 2014. № 2 (34). С. 48–80.

The Influence of the Design of the Barrel Firearms Limited Destruction on the Deposition Product Shots for Shots at Close Distance over a Hedge Non-biological Origin

V. V. Garmanov

North-Western Regional Center of Forensic Expertise of the Ministry of Justice of the Russian Federation, 8, Nekrasova str., St. Petersburg, 191104, Russia
E-mail: garmanov64@mail.ru

Introduction. The theme urgency is defined as prevalence in the territory of the Russian Federation barreled firearms limited destruction (major crimes), major crimes than the barrel and damage the projectiles had shot out of him, obstacles of a different nature is the objects of ballistic research during the investigation of various incidents related to the application or use of major crimes in the solution of diagnostic problems of expert determine the distance of the shot from the muzzle face to the obstacles and determine the type and model of firearm (major crimes), shot from where the damage formed on the barrier (including the garments). **Methodology of research. Experimental part.** During the preparation of the work have been established certain design features of the barrels of various models of major crimes as the production of Russia (pistols, «Storm-51» and «Storm-21», MP-79-9TM, Mr-80-13T, LL, 81), and major crimes of foreign production («GRAND POWER T10»). Splitting the data models of major crimes into three groups on the basis of the design of the barrel wopp his muzzle (the front part), then out of the major crimes of these models was carried out shooting staff for them by cartridges of traumatic action corresponding experimental tissue fire at targets from different distances from the muzzle of the barrel of the gun to the target surface (from 5 to 100 cm) and at relatively close contact muzzle end of the barrel with the outer surface of the target. **Results of study.** Study of damage on targets and product shots on the surfaces of the targets, the dependence pattern of deposition of products of a shot (a shot soot and unburnt or semiburnt down particles of gunpowder) on the barrier fabric to the size and construction of the barrel barreled firearms limited destruction (major crimes) for shots at close range. **Discussion of results. Practical recommendations.** The possibility of production of differential diagnostic examinations of gunshot injuries at the tissue barriers formed by shots from major crimes, depending on its type, caliber and cartridge design features of the trunk, with the establishment of a distance close shot in case of application or use of a weapon that allows to differentiate them on signs of data damage, which is especially important in the case of simultaneous use or the use of various models of major crimes. Noted the need for a centralized collection of experimental damage to the target tissue, obtained, if possible, all samples and models of major crimes, and are certified in the legal turnover on the territory of the Russian Federation (RF) with subsequent dissemination in electronic form (in the form of electronic images) throughout the system of forensic institutions of the RF. **Key words:** firearms limited destruction (major crimes), traces of the shot, distance shots, non-biological (tissue) barrier.



References

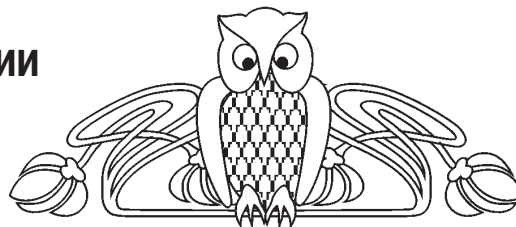
1. Kuzmenko O. A. *Travmatika. Nastoiashche i budushee. (Travmaticheskie patrony ZAO «Tekskrim»)* [Beanbag round. The present and the future. (Traumatic cartridges CJSC «Techkrim»)]. *Kalashnikov*, 2013, no. 10, pp. 82–66.
2. *Ob oruzhii: federal'nyi zakon ot 13.12.1996 № 150-FZ (red. ot 29.12.2015) (About the weapon. Federal law of 13.12.1996 № 150-FZ (an edition of 29.12.2015)). ATP «Consultant»* [electronic resource].
3. *GOST R 55786-2013. Oruzhie odnestrel'noe ograničenogo porazheniia i patrony travmaticheskogo deistviia. Trebovaniia bezopasnosti i metody ispytaniia na bezopasnost'* [GOST R 55786-2013. The firearms restricted
4. Popov V. L., Shigaev V. B., Kuznetsov, L. E. *Sudebno-meditsinskaia ballistika* [Forensic ballistics]. St. Petersburg, 2002. 656 p.
5. Kosenkov A. B., Miklyaeva O. V. *Kriminalisticheskoe issledovanie kompleksa «OSA»* [Forensic investigation of the complex «Wasp»]. *Ekspertnaia tekhnika* [Expert technique]. Iss. 131. Moscow, 2004, pp. 32–42.
6. Dziuba G. G., Astapova N. V. *Kompleks «Osa» kak ob#ekt kriminalisticheskogo issledovaniia* [Complex «Wasp» as object of criminalistic research]. *Teoriia i praktika sudebnoi ekspertizy* [Theory and practice of forensic examination], 2014, no. 2 (34), pp. 48–60.

УДК 351.753

ИСПОЛЬЗОВАНИЕ ПАТРОНА СП-4 В САМОДЕЛЬНОМ БЕССТВОЛЬНОМ ОРУЖИИ

Л. Ю. Воронков

кандидат технических наук, доцент, доцент кафедры криминалистики, Саратовская государственная юридическая академия
E-mail: voronkov.leo2012@gmail.com



Введение. Открытость общества, свободный доступ к Интернету, современные средства связи и печати, недостаточность контроля за средствами массовой информации привели к тому, что многие ранее закрытые публикации и отчеты по разработке стрелкового оружия, боеприпасов, взрывных устройств стали открытыми для всех, интересующихся данной темой. В результате в последние годы наблюдается большое число случаев применения в преступных целях огнестрельного оружия и боеприпасов, изготовленных самодельным способом, а также боеприпасов нетрадиционной конструкции. Специальный патрон СП-4, штатный к пистолету ПСС, является нетрадиционным боеприпасом, так как в его конструкции имеется специальный поршень-обтюратор, выталкивающий пулю в момент выстрела и запирающий пороховые газы в корпусе гильзы, тем самым обеспечивая бесшумную и беспламенную стрельбу. Данный боеприпас имеется в криминальном обороте и, по мнению экспертов-практиков, может использоваться самостоятельно без штатного оружия как патрон-ствол. **Экспериментальная часть.** В статье приведены данные экспериментальных исследований по возможности использования специального патрона СП-4 в самодельном бесствольном огнестрельном оружии. Определены возможные варианты изготовления самодельного огнестрельного оружия с патроном СП-4 в качестве ствола. **Обсуждение результатов.** Использование патрона СП-4 самостоятельно в качестве патрона-ствола применять небезопасно. Несмотря на то что пуля в этом случае обладает достаточной поражающей способностью, разрыв корпуса гильзы изделия исключает один из критериев огнестрельного оружия, а именно надежность. При использовании в изделии металлического усиления корпуса гильзы патрона СП-4 самодельное стреляющее устройство может отвечать критериям огнестрельного оружия и в этом случае должно быть отнесено к огнестрельному оружию. **Выводы.** Самодельные конструкции бесствольного

огнестрельного оружия используют в качестве ствола корпус гильзы. Специальный патрон СП-4 самостоятельно не может использоваться при создании самодельного бесствольного оружия, хотя пуля при срабатывании патрона обладает достаточной поражающей способностью. В случае доработки специального патрона СП-4 путем усиления корпуса гильзы самодельное стреляющее устройство может отвечать критериям огнестрельного оружия и его следует относить к самодельному бесствольному огнестрельному оружию.

Ключевые слова: специальный патрон, патрон-ствол, поражающая способность, самодельное огнестрельное оружие.

DOI: 10.18500/1994-2540-2016-16-2-226-229

Введение

Открытость общества, свободный доступ к Интернету, современные средства связи и печати, недостаточность контроля за средствами массовой информации привели к тому, что многие ранее закрытые публикации и отчеты по разработке стрелкового оружия, боеприпасов, взрывных устройств стали открытыми для всех, интересующихся данной темой. Кроме того, криминалистические методики исследования оружия и боеприпасов, в том числе и самодельного способа изготовления, также стали доступны широкому кругу лиц. В результате в последние годы наблюдается большое число случаев применения в преступных целях огнестрельного оружия и боеприпасов, изготовленных самодельным способом, а также боеприпасов нетрадиционной